

# ШИНОМОНТАЖНЫЙ

## ЭЛЕКТРОГИДРАВЛИЧЕСКИЙ ШИНОМОНТАЖНЫЙ СТАНОК ДЛЯ ГРУЗОВЫХ АВТОМОБИЛЕЙ С МОНТАЖНОЙ ГОЛОВКОЙ И РЫЧАГОМ ШИНЫ

Электрогидравлический шиномонтажный станок NAV63.15 подходит для небольших землеройных машин и сельскохозяйственной техники, а также для грузовых автомобилей и автобусов с диаметром обода 11 – 42 дюйма. Благодаря опциональному удлинителю могут обслуживаться шины с диаметром обода до 60 дюймов.

Благодаря опциональному удлинителю могут обслуживаться шины с диаметром обода до 60 дюймов.

- + Портативный блок управления и радиосвязь по Bluetooth
- + Двойной сдвиг
- + Две скорости вращения 4/8 об/мин
- + Гидравлически регулируемая высота механизма захвата, например 300 мм для легкого подхвата шин 19 и 22,5 дюйма

Полностью автоматическое перемещение стрелы инструмента (поворот, подъем и сдвиг)

Минимальный диаметр захвата 90 мм

Дежурный режим через 5 секунд

Большой рычаг поднятия боковой части и захват обода входят в комплект поставки

Двойной сдвиг: держатель инструмента и приемник колеса подвижные, что позволяет сократить время работы.

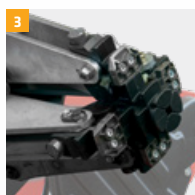
## ОСНОВНЫЕ МОМЕНТЫ В ДЕТАЛЯХ



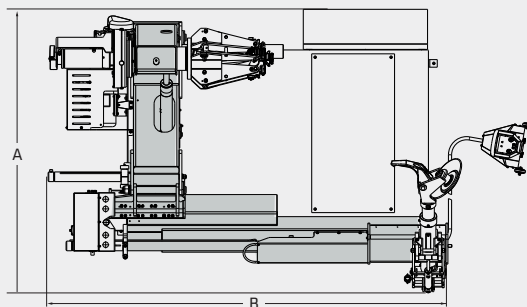
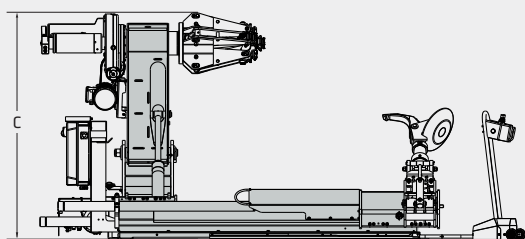
**1** Электрический тормоз мгновенно останавливает вращение, чтобы предотвратить повреждение шины.

**2** Минимальная высота элемента захвата 330 мм.

**3** Минимум 90 мм для держателя зажимной лапы.



## NAV63.15

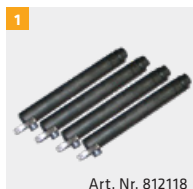


### Модель

NAV63.15

Диапазон захвата	11 - 42 дюймов или 60 дюймов
Макс. ширина обода	1500 мм
Макс. диаметр колеса	2700 мм
Макс. вес колеса	2600 кг
Автоматическое перемещение отрыва обода	X
Усилие отрыва обода	37000 Н
Частота вращения	4 / 8 об/мин
Макс. крутящий момент	5800 Н*м
Электродвигатель захватывающей пластины	1,5 / 2,2 кВт
Электродвигатель гидравлики	1,8 / 2,5 кВт
Электрическое подключение	400 В
Частота сети электропитания	50 Гц
Защита предохранителем	16 А медленное
<b>A</b> Длина	2054 мм
<b>B</b> Ширина	2896 мм
<b>C</b> Высота	1637 мм
Масса	1450 кг
номер позиции	810187

## ВАРИАНТ



**1** Комплект удлинения диапазона захвата до 60 дюймов

**2** Защитные губки для алюминиевых дисков (4 детали)

**3** Пневматическая отжимная лопатка

Рычаг шины и захват борта шины